




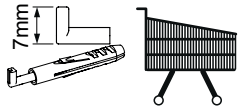
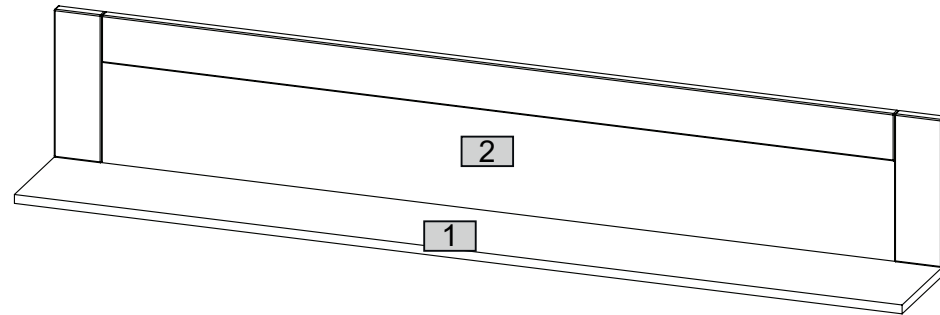
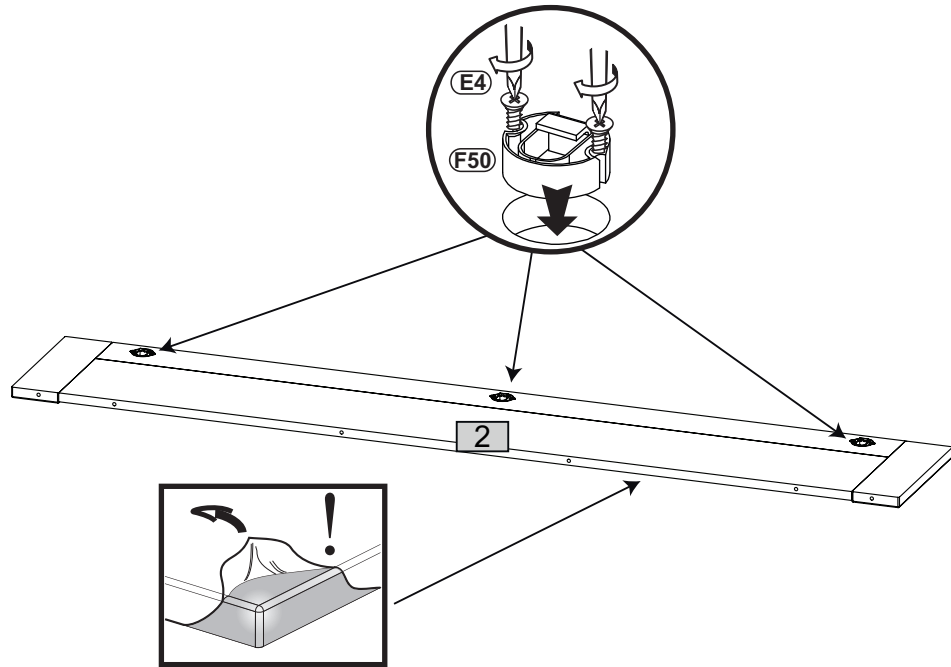
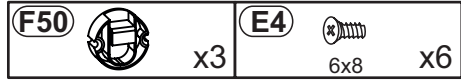


F50		x3
E4		x6
	6x8	
K2		x6
	7x70	
L6		x2
C2		x6
	φ 20	

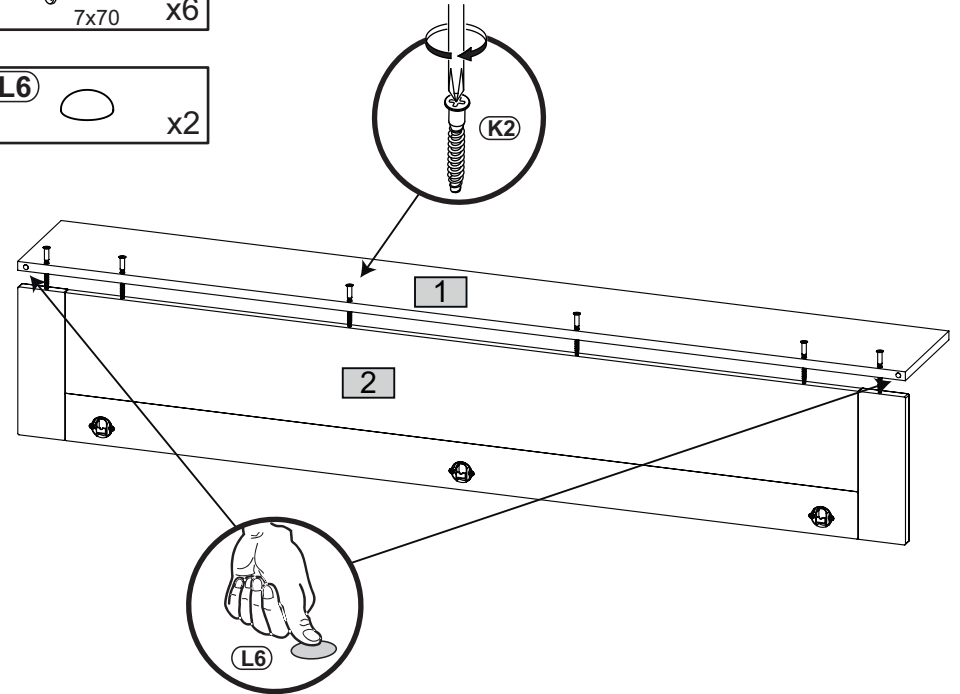
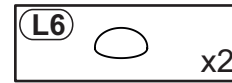
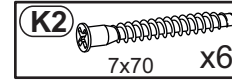
Nr	Ausmaß			St
1	1500	202	15	1
2	1500	250	18	1



1



2



3

